

# ハロゲン電球 形名の見方

ホクリツ電機

## 形名の見方-----

例：JDR110V50WSP/K5E

|   |   |   |      |     |    |    |   |   |
|---|---|---|------|-----|----|----|---|---|
| J | D | R | 110V | 50W | SP | /K | 5 | E |
|   |   |   |      |     |    |    |   |   |

ハロゲンランプの形式記号

コイルの種類

無表示：単コイル D：二重コイル

ミラーの種類

無表示：ミラーなし R：ダイクロイックミラー付

定格電圧

定格消費電力

ビームの開き角度（ミラー付のみ）

SS：スーパースポット SP：スポット FL：フラッド

WF：ワイドフラッド VWF：ベリワイドフラッド

前面ガラスの有無

無表示：前面ガラスなし K：前面ガラス付

ミラー径

3：35 ミリ径 5：51 ミリ径 7：70 ミリ径 無表示：その他

口金の種類

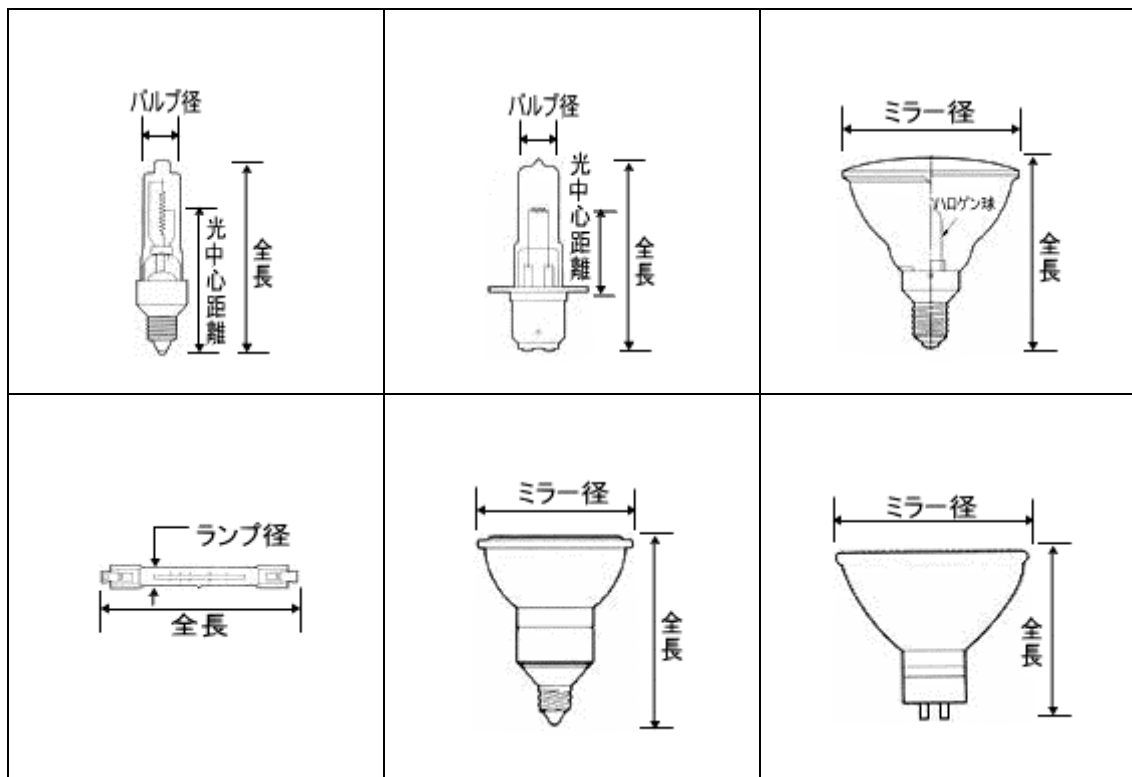
無表示：ミラーなしローボルト E：E11 EZ：EZ11 B：BA15d

G：GY6.35・G53・G4・GU5.3・GU4 S：その他

# ハロゲン電球 サイズの見方

ホクリツ電機

寸法の見方-----



画像・データ等の一切の転写・複製をお断り致します。ホクリツ電機